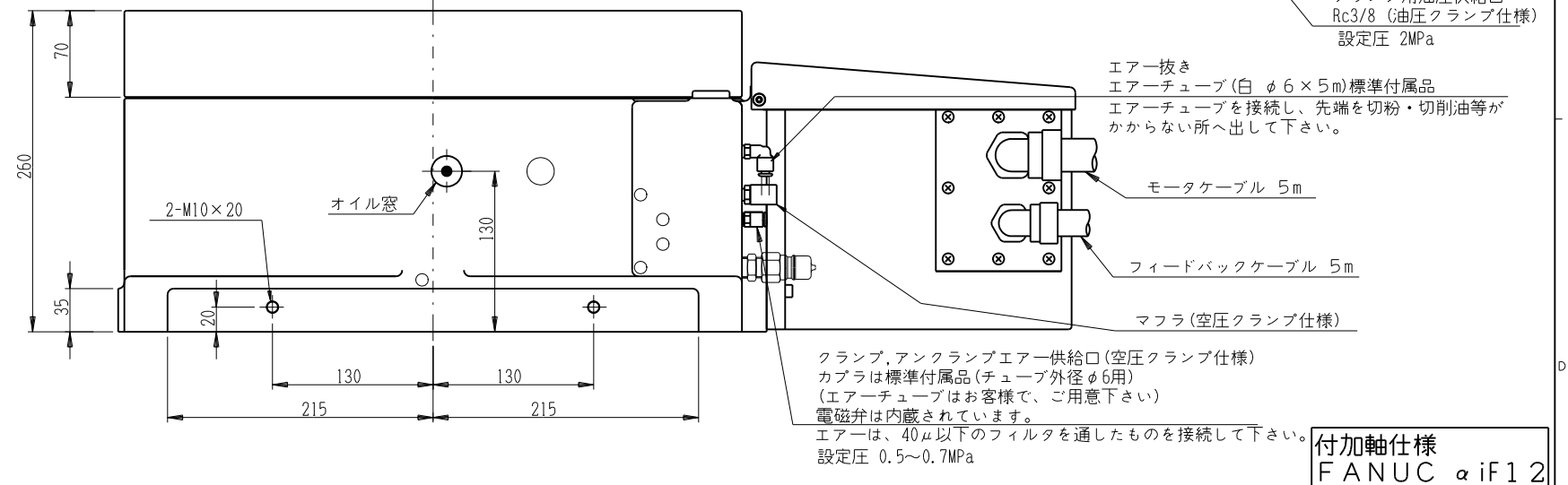
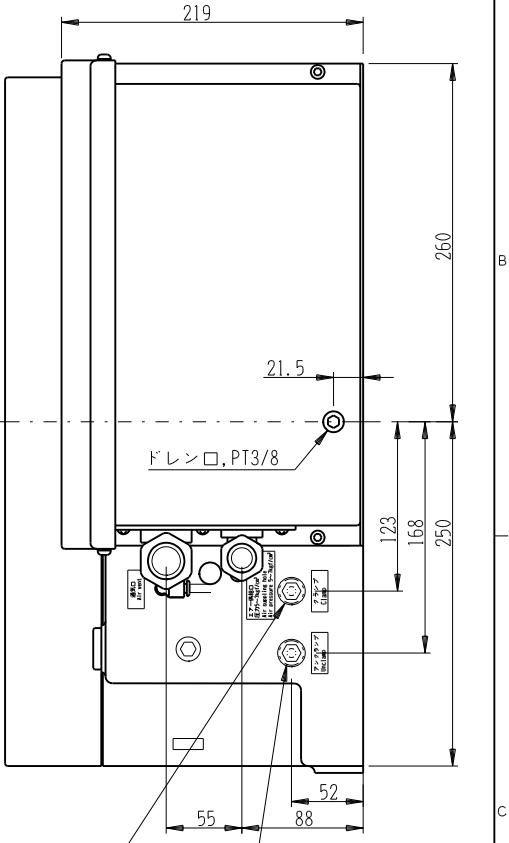
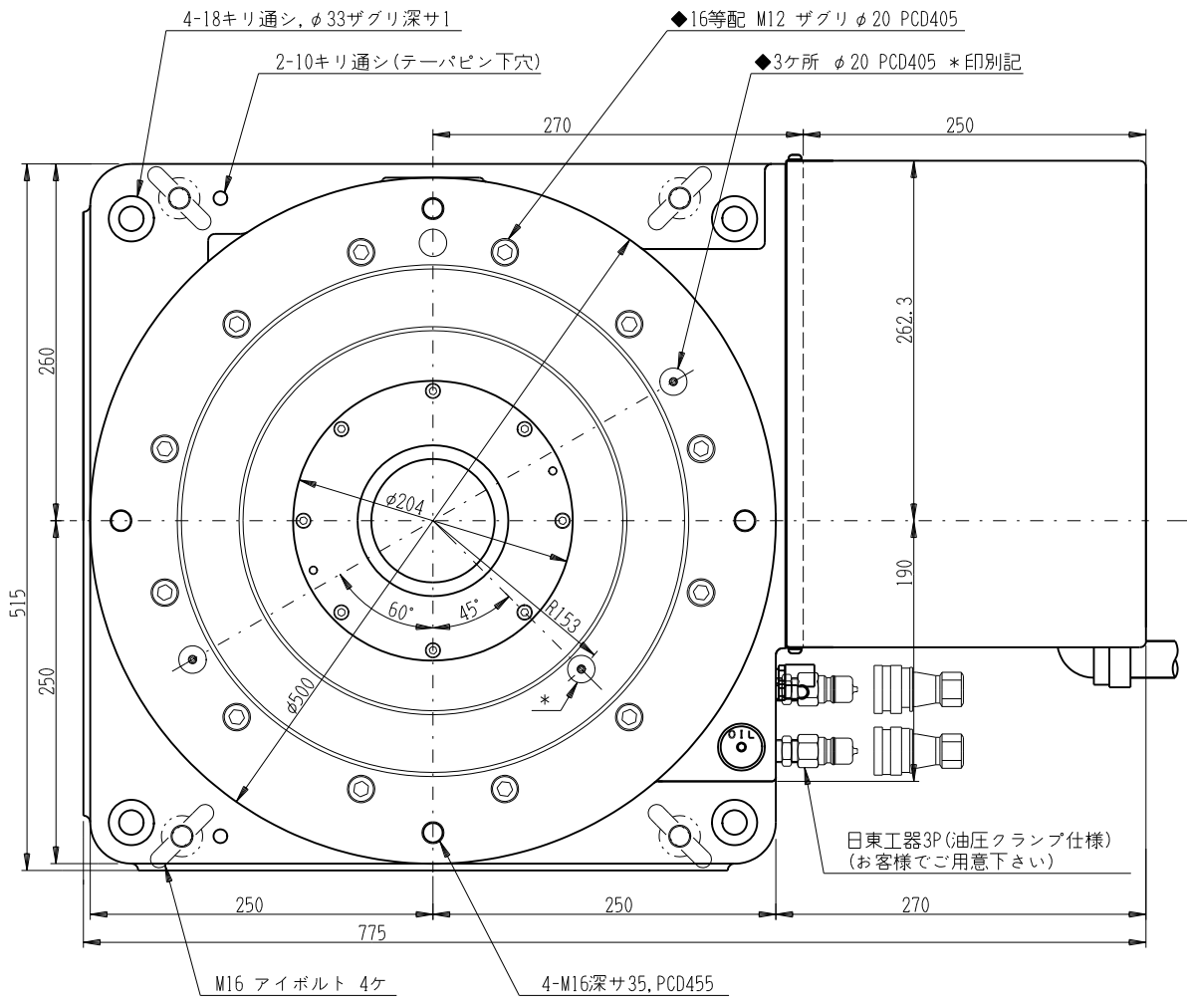
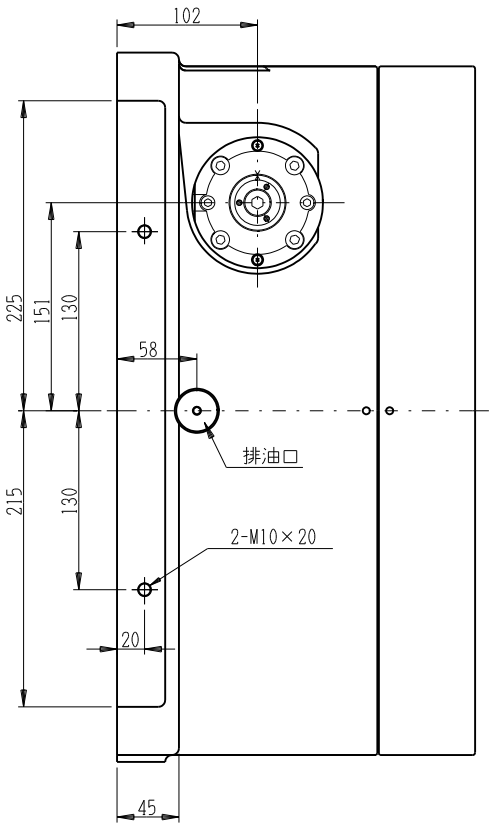
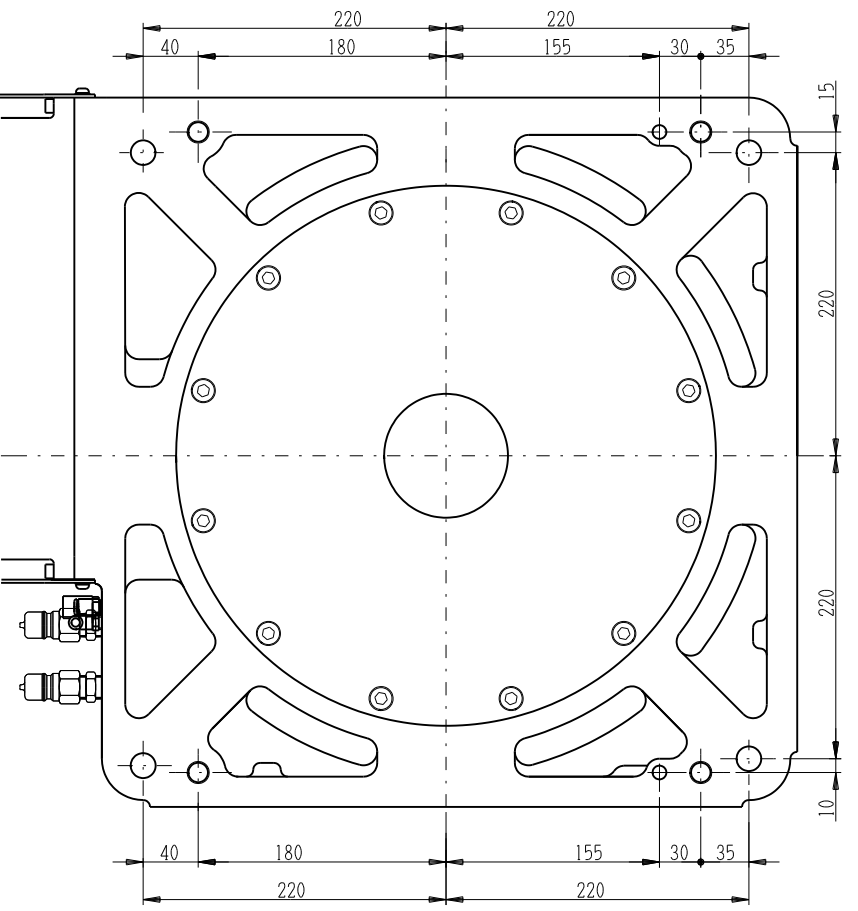
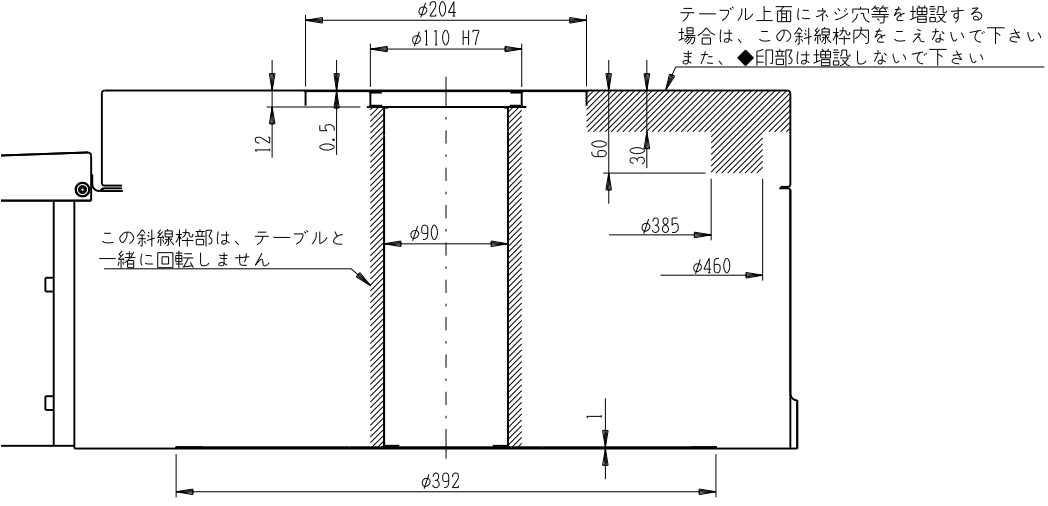


公差	0.5以上	6	30	120	400	1000	を越え
区分	6	以下	30	以下	120	以下	400
表示しない限り、 穴加工の寸法 は寸法公差 に準ずる	±0.05	±0.1	±0.15	±0.2	±0.3		



付加軸仕様  
FANUC  $\alpha$  iF12

HEAT TREAT(熱処理)	APPROVED(承認)	CHECKED(検査)	DRAWN(製図)	PRODUCT NAME(製品名)	PART NAME(部品名)	MATERIAL(材質)	SCALE(尺度)
			16.8.25 小川	CNC 精密割出円テーブル CTA500	外観図	CTA500-D01-FA12-K5	1/4
REVISION	DATE	NAME	YUKIWA SEIKO INC.				